

XUZHOU KEN MACHINERY CO.,LTD



公司简介/COMPANY PROFILE

徐州肯恩机械设备有限公司是集设计、研发、制造、销售回转支承的现代化管理企业，公司座落在江苏徐州高新开发区，占地面积28000平方米，建筑面积19000平方米。

Xuzhou ken Machinery CO., LTD is a modern enterprise specialized in designing , developing, manufacturing and saling slewing bearings. Located in the High-Tech Development District of Xuzhou, Jiangsu province, the company covers an area of 28000 square meters, of which building area possesses 19000 square meters.



技术与设备/TECHNOLOGY AND EQUIPMENT

肯恩机械建有和采用企业资源计划（ERP），计算机辅助设计（CAD）现代管理系统手段，公司引进国内外先进回转支承加工设备，公司拥有直径 80mm-4000mm 全数控车、钻、磨床设备，包括全套数控热处理加工和齿轮加工设备。

The modern management systems and methods like ERP, CAD have been adopted during the manufacturing process, and developed manufacturing equipments are introduced from domestic and abroad. We have vertical CNC lathe-turning machine, CNC drilling machine, CNC grinding machine, CNC heat treatment equipment, CNC gear-processing machine, machining center, which can process work piece with diameters from 80mm-4000mm.



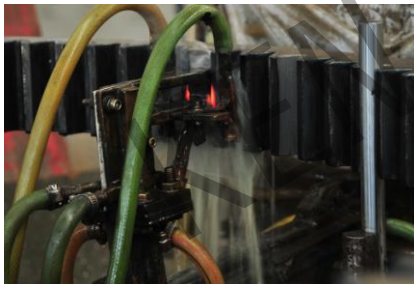
**2.5m HIGH-SPEED CNC
GEAR-MILLING MACHINE**



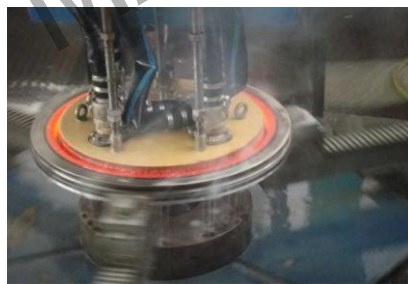
CNC MACHINING CENTER



**CNC RACEWAY
QUENCHING MACHINE**



**SINGLE TOOTH
QUENCHING MACHINE**



**FULL FUNCTION TOOTH
QUENCHING MACHINE**



**CNC RACEWAY
GRINDING MACHINE**



CNC VERTICAL LENTH



CNC HORIZONTAL MACHINE



VERTICAL MACHINING CENTER

质量保证/QUALITY ASSURANCE SYSTEM

公司建立严格的产品质量检验制度，拥有先进的产品质量检测设备和采用科学的检测手段，对产品从来料到成品进行全程质量控制。

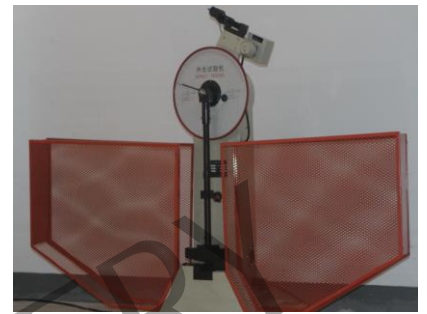
We have established a strict quality assurance system. Advanced testing equipment and an effective scientific quality control procedure, guarantee the quality of the whole manufacturing process.



THREE-COORDINATES MACHINE



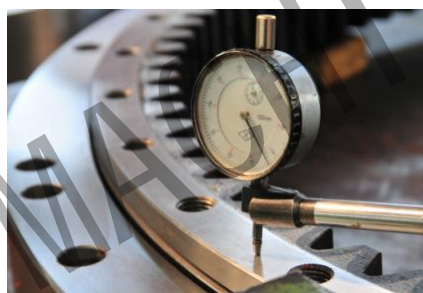
UNIVERSAL HYDRAULIC TESTING MACHINE



IMPACT TESTING MACHINE



METALLOGRAPHIC ANALYSIS MACHINE



DIAL INDICATOR



SCLEROMETER



ROTATION TESTER

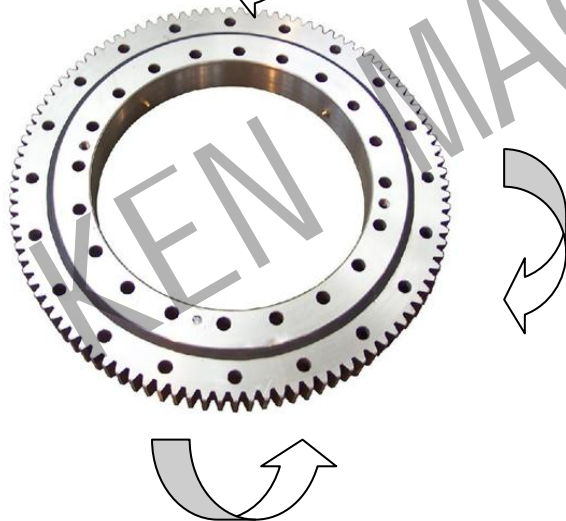


TORQUE TESTER

应用领域/APPLICATIONS

肯恩机械生产的回转支承，主要为：挖掘机、塔式启动机、汽车起重机和履带式起重机配套，还广泛用于其他建筑机械、工程机械、港口机械、冶金机械、轻工机械等领域及军事装备。

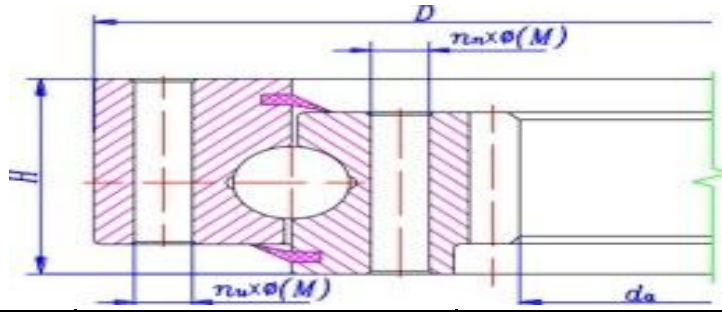
KEN MACHINERY slewing bearings are widely used not only in excavators, tower cranes, mobile cranes and crawler cranes, but also in other construction machines, engineering machines, harbor machines, metallurgical machines, light industrial machines, military equipments, etc.



Xuzhou Ken Machinery CO., LTD.

WhatApp: +86 15152149356 E-mail: kenmachinery@hotmail.com

Excavator Slewing Bearing Dimensions



Excavator	Model	Dimensions			Mounting holes				Gear
		OD	ID	H	φ (E)	Qty(E)	φ (I)	Qty(I)	Teeth
		mm			mm		mm		
HITACHI	UH063	1195	962	84	Φ 18	36	Φ 18	36	98
	UH083	1310	1084	110	Φ 22	36	M20*1.5	36	79
	EX40-1	615	446	59	Φ 13.5	24	Φ 13.5	20	76
	EX60	772	554	76	Φ 17	24	Φ 17	24	71
	EX60-1	781	554	78	Φ 18	24	Φ 18	24	71
	EX60-2	773	554	77	Φ 17	24	Φ 17	24	71
	EX60-3	781	554	78	Φ 18	24	Φ 18	24	71
	EX60-5	781	554.5	78	Φ 18	24	Φ 18	24	71
	EX60LC-5	781	554.5	78	Φ 18	24	Φ 18	24	71
	EX70	774	554	78	Φ 18	24	Φ 18	24	71
	EX75	808	595	75	Φ 16	25	Φ 16	24	76
	EX80-5	781	554.5	78	Φ 18	24	Φ 18	24	71
	EX100-1	1195	962	84	Φ 19	36	Φ 17	36	98
	EX100-2	1092	862	84	Φ 20	36	Φ 18	36	88
	EX100-3	1092	862	84	Φ 20	36	Φ 18	36	88
	EX100-5	1092	862	84	Φ 20	36	Φ 18	36	88
	EX110-5	1092	862	84	Φ 20	36	Φ 18	36	88
	EX120-1	1195	962	84	Φ 19	36	Φ 17	36	98
	EX120-2	1092	862	84	Φ 20	36	Φ 18	36	88
	EX120-3	1092	862	84	Φ 20	36	Φ 18	36	88
	EX120-5	1092	862	84	Φ 20	36	Φ 18	36	88
	EX130H-5	1093	862	84	Φ 20	36	Φ 18	36	88
	EX160	1195	939	97	Φ 19	36	Φ 19	36	80
	EX200-1	1312	1083	106	Φ 22	36	M20*1.5	36	92
	EX200-2	1312	1083	106	Φ 22	36	M20*1.5	36	92
	EX200LC-2	1312	1084	106	Φ 22	36	M20	36	92
	EX200-3	1312	1083	106	Φ 22	36	M20*1.5	36	92
	EX200LC-3	1312	1084	106	Φ 22	36	M20*1.5	36	92
	EX200H-3	1312	1084	106	Φ 22	36	M20*1.5	36	92
	EX200LCH-3	1312	1084	106	Φ 22	36	M20*1.5	36	92
	EX200-5	1312	1083	106	Φ 22	36	M20*1.5	36	92
	EX210H-5	1310	1083	106	Φ 21	36	M20	36	92
EX210LCH-5	1310	1083	106	Φ 21	36	M20	36	92	
EX220-3	1416	1137	110	Φ 24	36	M22	36	83	

HITACHI

EX220-5	1416	1137	110	Φ 24	36	M22	36	83
EX230H-3	1416	1137	110	Φ 24	36	M22	36	83
EX235	1420	1138	108	Φ 24	36	M22	36	83
EX270-5	1416	1137	110	Φ 24	36	M22	36	83
EX280H-5	1416	1137	110	Φ 24	36	M22	36	83
EX290LCH-5			108	Φ 21	36	M22*1.5	36	83
EX300-1	1529	1234	117	Φ 26-N	32	M24*2	36	90
EX300-2	1530	1249	115	Φ 26-N	32	M24*2	36	91
EX300-3	1531	1248	115	Φ 25-N	32	M24*2-7H	36	91
EX300-3C	1531	1248	115	Φ 26	32	M24	36	91
EX300H-3	1531	1248	115	Φ 26	32	M24	36	91
EX300-5	1629	1296	120	Φ 29-N	40	M27	36	83
EX310H-3C	1531	1248	117	Φ 26	32	M24	36	91
EX400-1	1650	1274	130	Φ 29	36	Φ 29	36	107
EX400-3	1530	1249	115	Φ 25	32	M24*2-7H	36	91
ZX60	756	574	66	Φ15.5	27	Φ15.5	24	90
ZX60-3	756	574	70	Φ15.5	33	Φ15.5	24	90
ZX70	806	593	73	Φ 17.5-N	25	Φ 17.5	24	76
ZX80	806	594	73	Φ 17.5-N	25	Φ 17.5	24	76
ZX110	1090	860	86	Φ 20	30	Φ 18	36	88
ZX120	1090	860	86	Φ 20-N	30	Φ 18	36	88
ZX120-6	1090	860	86	Φ 20-N	30	Φ 18	36	88
ZX130	1090	860	86	Φ 20-N	30	Φ 18	36	88
ZX200	1310	1082	106	Φ 21-N	32	M20*1.5	36	92
ZX200-3	1316	1083	95	Φ 22-N	37	M20*1.5	36	92
ZX210	1310	1082	106	Φ 21-N	32	M20*1.5	36	92
ZX220-5	1420	1138	110	Φ 24	36	M22*1.5	36	83
ZX225	1310	1080	106	Φ 22-N	32	M20*1.5	36	92
ZX225U	1310	1080	106	Φ 21	32	M20*1.5	36	92
ZX230	1420	1138	110	Φ 24	36	M22*1.5	36	83
ZX240	1420	1138	110	Φ 24	36	M22*1.5	36	83
ZX240-3	1416	1138	110	Φ 24-N	35	M22*1.5	36	83
ZX250	1418	1140	108	Φ 21	36	M22*1.5	36	83
ZX270	1420	1138	108	Φ 21	36	M22*1.5	36	83
ZX280LC			108	Φ 21	36	M22*1.5	36	83
ZX330	1629	1296	120	Φ 29-N	40	M27	36	83
ZX350-5	1629	1296	120	Φ 29	36	M27*2	36	83
ZX450H	1650	1274	130	Φ 29	36	Φ 29	36	107
ZX870	2037	1595	160	Φ 35-N	41	Φ 31.5	48	115
PC18	458	324	40.5	M10	16	Φ 11	18	110
PC30-1	594	441	53	Φ14	15	Φ 14	16	89
PC30-2	616	452	55	Φ13.5	20	Φ13.5	20	92
PC30-7	641	471	54	Φ14	16	Φ14	20	96
PC30-8	641	471	54	Φ13.5	16	Φ13.5	20	96
PC35	641	471	54	Φ13.5	18	Φ13.5	20	96
PC40	652	467.5	42	Φ15	14	M14*1.5	16	86
PC40MR-1	678	501	60	Φ13.5	24	Φ13.5	20	79
PC40-2	640	462	50	M16*1.5	17	M16*1.5	18	79
PC40-7	678	500	60	Φ13.5	20	Φ13.5	20	79
PC50/55/56	748	573	60	Φ14	27	Φ14	24	90

KOMATSU

PC50-7	748	573.5	60	Φ14	27	Φ14	24	90
PC60-5	852	627	75	Φ18	24	Φ18	24	80
PC60-6	805	596	74	Φ 18.5	24	Φ 18.5	24	76
PC60-6	852	627.8	75	Φ 18	24	Φ 18	24	80
PC60-7	805	595	74	Φ 18-N	23	Φ 18	24	76
PC60-7	852	627	75.5	Φ 18-N	22	Φ 18	24	80
PC70-6	806	594	74	Φ 18	24	Φ 18	24	80
PC70-7	806	594	74	Φ 17.5	24	Φ 17.5	24	80
PC70-8	806	594	74	Φ 18	24	Φ 18	24	80
PC75UU	852	627	75	Φ 18	25	Φ 18	24	80
PC90-6	852	627	75	Φ 18	24	Φ 18	24	80
PC100-3	1200	964.8	90	Φ 22	35	M20	36	98
PC100-5	1110	872.5	75	Φ 18-N	38	Φ 18	38	89
PC120-6(4D95)	1110.8	882.7	77	Φ 18-N	34	Φ 18	38	90
PC120-6(4D102)	1105.5	883.5	75	Φ 18-N	34	M16	38	90
PC110-7(4D102)	1106	884	75	Φ 18	34	M16	38	90
PC120-3	1200	964.8	90	Φ 22	35	M20	36	98
PC120-3	1112	873	75	Φ 18	30	Φ 18	30	89
PC120-5	1110	872.5	75	Φ 18-N	38	Φ 18	38	89
PC120-6(S4D95)	1111	882	77	Φ 17.5	34	Φ 17.5	38	90
PC120-6(4D102)	1106	884	75	Φ 18	34	M16	36	90
PC130-5	1110	872.5	75	Φ 18-N	38	Φ 18	38	89
PC130-6(4D102)	1106	884	75	Φ 18	34	M16	38	90
PC130-7	1105.5	883.5	75	Φ 18-N	34	M16	38	90
PC150-5	1188	922	83	Φ 22-N	26	Φ 22	30	94
PC150-7	1189	922	83	Φ 22-N	26	Φ 22	30	94
PC160-7	1224	974	82	Φ 24	32	M20	36	94
PC180-5	1188	923	83	Φ 22	26	Φ 22	36	94
PC200-1	1242	915	100	M20	22	Φ 24	36	78
PC200-2	1208	915.6	95.5	Φ 24-N	22	Φ 24	36	78
PC200-3B	1302	1083	104	M22-N	26	M20	36	110
PC200-5	1303	1083	109	M24-N	26	M20	36	110
PC200-6(6D95)	1322	1083	100	Φ 26-N	32	M20	36	110
PC200-6(6D102)	1322	1083	99	Φ 24-N	32	M20	36	110
PC200-7	1323	1072	112	Φ 24-N	32	M22	36	92
PC200-8	1323	1072	112	Φ 24-N	32	M22	36	92
PC200-8	1321	1079	99	Φ 24-N	32	M22	36	96
PC210-6(6D95)	1322	1083	100	Φ 26-N	32	M20	36	110
PC210-6(6D102)	1322	1083	90	Φ 24-N	32	M20	36	110
PC210-7	1323	1084	100	Φ 24-N	32	M22	36	110
PC210-10	1323	1074	112	Φ 24-N	32	M22	36	92
PC210LC-10	1323	1074	112	Φ 24-N	32	M22	36	92
PC220-3	1302	1083	104	M22-N	26	M20	36	110
PC220-5	1303	1083	109	M24-N	26	M20	36	110
PC220-7	1323	1073	112	Φ 24-N	32	M22	36	92
PC227	1323	1073	112	Φ 24-N	33	M22	36	92
PC228	1323	1084	100	Φ 24-N	32	M20	36	110
PC228	1323	1083	100	Φ 24	40	M20	36	110
PC228US-3	1323	1084	100	Φ 24-N	32	M20	36	110
PC230-7	1323	1074	112	Φ 24-N	32	M22	36	92

KOMATSU

KOMATSU

PC240-8	1323	1074	112	Φ 24-N	32	M22	36	92
PC300	1526	1235	122	M24-N	35	M24	40	90
PC300LC	1526	1235	122	M24-N	35	M24	40	90
PC300-2	1470	1140	137	Φ 26	34	Φ 26	36	83
PC300-3	1526	1236	122	M24-N	35	M24	40	90
PC300-5	1527	1237.5	121.5	M24-N	35	M24	40	90
PC300-6	1532	1235	125	Φ 26-N	35	M24	40	90
PC300-7	1532	1235	125	Φ 26-N	35	M24	40	90
PC300-8	1532	1235	124	Φ 26-N	35	M24*3	40	90
PC350-6	1532	1235	125	Φ 26-N	35	M24	40	90
PC360-7	1532	1235	125	Φ 26-N	35	M24	40	90
PC400-3	1550	1236	147	M24	35	M24	40	90
PC400-5	1550	1238	152	M24-N	35	M24	40	84
PC400-5	1550	1238	152	M26	35	M24	40	84
PC400-5A	1550	1238	152	M24*3	35	M24	40	84
PC400-6	1563	1240	152	Φ 29-N	35	M24	40	84
PC400-7	1563	1240	152	Φ 29-N	35	M24	40	84
PC400-8	1563	1240	152	Φ 29-N	35	M24	40	84
PC450-5	1550	1238	152	Φ 26-N	35	M24	40	84
PC450-6	1563	1240	152	Φ 29-N	35	M24	40	84
PC450-7	1563	1240	152	Φ 29-N	35	M24	40	84
PC450-8	1563	1240	152	Φ 29-N	35	M24	40	84
PC650	1794	1380	190	Φ 33	35	Φ 29	44	100
PC750	1798	1513	172	Φ 33	44	Φ 33	48	86

KOBELCO

SK03	810	584	84	Φ 17.5	30	Φ 17.5	30	75
SK07-1	1300	1085	95	Φ 22-N	32	M20	36	110
SK07-2	1310	1082	105	Φ 22-N	32	M20	36	110
SK07N2	1310	1082	105	Φ 21-N	32	M20*1.5	36	110
SK09	1163	970	81	Φ 17	35	M16	36	123
SK50	845	648	66	Φ 17	20	Φ 17	20	110
SK55	833	648	64	Φ 15.5	20	Φ 15.5	20	110
SK60C	748	573.5	60	Φ 14	27	Φ 14	24	90
SK60-5	810	586	86	Φ 18	30	Φ 18	30	75
SK60-8	800	590	74	Φ 17	20	Φ 17	20	86
SK75-8	810	586	82	Φ 17	24	Φ 17	30	75
SK100-3	1092	880	85	Φ 17-N	28	M16	36	89
SK100-5	1092	880	85	Φ 17-N	28	M16	36	89
SK120-3	1092	880	85	Φ 17-N	28	M16	36	89
SK120-5	1092	880	85	Φ 17-N	28	M16	36	89
SK130-8	1129	920	85	Φ 18	34	M16	36	93
SK135	1129	920	85	Φ 18	34	M16	36	93
SK140-8	1129	920	85	Φ 18	34	M16	36	93
SK200-1	1312	1083	105	Φ 21-N	33	M20*1.5	36	110
SK200-2	1312	1083	105	Φ 21	33	M20*1.5	36	110
SK200-3	1312	1083	105	Φ 21-N	33	M20*1.5	36	110
SK200-5	1312	1083	105	Φ 21-N	33	M20*1.5	36	110
SK200-6	1312	1083	105	Φ 21-N	33	M20*1.5	36	110
SK200-6E	1312	1083	105	Φ 21-N	33	M20*1.5	36	110
SK200-8	1309.5	1083	108	Φ 21-N	33	M20*1.5	36	110
SK210-6	1312	1083	105	Φ 21-N	33	M20*1.5	36	110

SK210-8	1309.5	1083	108	Φ 21-N	33	M20*1.5	36	110
SK220-3	1410	1131.4	121	Φ 22-N	33	M20*1.5	36	82
SK230-6E	1411	1134	121	Φ 22-N	33	M20*1.5	36	82
SK235	1410	1083	116	Φ 22-N	33	M20*1.5	36	110
SK250-6	1411	1134	121	Φ 22-N	33	M20*1.5	36	82
SK250-6E	1411	1134	121	Φ 22-N	33	M20*1.5	36	82
SK250-8	1420	1134	119	Φ 22-N	33	M20*1.5	36	82
SK260-8	1420	1134	119	Φ 22-N	33	M20*1.5	36	82
SK320-6	1560	1200	125	Φ 26-N	35	M24*2	36	77
SK330-6E	1560	1200	125	Φ 26-N	35	M24*2	36	77
SK350-8	1613	1271	120	Φ 26-N	34	M24*2	36	92
SK450-6E	1692	1312	130	Φ 29	36	M27*2	36	84
SK480-8	1887	1443	120	Φ 29	35	M27*2	36	105
SH60-1	766	560	97	Φ 17	21	Φ 17	20	71
SH100A1	1174	972	80	Φ 18	28	M16	36	98
SH120A1	1171	973.5	88	Φ 18.5-N	28	M16	36	98
SH120A2	1171	973	88	Φ 18	28	M16	36	98
SH120A3	1171	973	78	Φ 18.5-N	28	M16	36	98
SH120-1	1171	973	88	Φ 18	28	M16	36	98
SH120-2	1171	973	88	Φ 18	28	M16	36	98
SH120-3	1171	973	80	Φ 18	28	M16	36	98
SH120C3	1172	973	87	Φ 18	28	M16	36	98
SH120Z3	1172	973	87	Φ 18	28	M16	36	98
SH135	1070	852	101	Φ 22	28	M16	36	98
SH140	1171	973	88	Φ 18	28	M16	36	98
SH145	1171	973	88	Φ 18	28	M16	36	98
SH200A1	1330	1093	102	Φ 22.5-N	31	M20	36	92
SH200A2	1330	1093	102	Φ 22.5-N	31	M20	36	92
SH200A3	1330	1094	102.5	Φ 22-N	31	M20	36	92
SH200C2	1330	1094	102	Φ 22-N	31	M20	36	92
SH200C3	1330	1094	102	Φ 22-N	31	M20	36	92
SH200Z3	1330	1094	102	Φ 22-N	31	M20	36	92
SH220	1375	1094	121	Φ 26-N	36	M24	36	92
SH220-2	1375	1095	123	Φ 26-N	26	M24	36	92
SH225	1330	1093	102	Φ 22	32	M20	36	92
SH240-3	1377	1094	123	Φ 26	27	M24	36	92
SH240-5	1377	1094	123	Φ 26	28	M24	36	92
SH260	1171	973	84	Φ 18.5-N	28	M16	36	98
SH265	1171	973	84	Φ 18.5-N	28	M16	36	98
SH280	1320	1082	99	Φ 23-N	32	M20	36	92
SH430	1463	1191	135	Φ 26-N	36	M24	43	86
SH300A1	1510	1192	135	Φ 26-N	38	M24-N	30	86
SH300A2	1510	1192	135	Φ 26-N	38	M24	43	86
SH300-2	1510	1192	135	Φ 26-N	38	M24-N	30	86
SH300-3	1615	1275	120	Φ 26-N	36	M24	46	92
SH330	1510	1192	135	Φ 26	38	M24	43	86
SH340	1360	1092	125	Φ 26	26	M24*3	36	92
SH350	1510	1192	135	Φ 26-N	38	M24-N	30	86
SH430	1464	1192	135	Φ 26	36	M24	30	86
8045	852	654	70	Φ 18	24	M16	24	109

SUMITOMO

JCB

8055	852	654	70	Φ 18	24	M16	24	109
8056	852	654	70	Φ 18	24	M16	24	109
8060	852	654	70	Φ 18	24	M16	24	109
8061	852	654	70	Φ 18	24	M16	24	109
8065	852	654	70	Φ 18	24	M16	24	109
JS130	1171	973	85	Φ 18.5	28	M16	36	98
JS130W	1171	973	85	Φ 18.5	28	M16	36	98
JS140	1171	973	88	Φ 18.5-N	28	M16	36	98
JS200	1327.5	1092	101.5	Φ 22-N	31	M20	36	92
JS210	1330	1092	102	Φ 22-N	33	M20-7H	36	92
JS220	1328	1094	102	Φ 22-N	31	M20	36	92
JS240	1375	1094	124	Φ 26-N	26	M24	36	92

SANY

SANY55	850	637	75	Φ 18	24	M16	24	93
SY60	811	621.6	75	Φ 18	24	Φ 18	24	90
SY65	811	621.6	75	Φ 18	24	Φ 18	24	90
SY75	811	601	75	Φ 18	24	Φ 18	24	76
SY130	1122	821	100	Φ 22	36	M20	36	83
SANY135	1122	822	100	Φ22	36	M20	36	83
SANY155	1122	824	100	Φ22	36	M20	36	83
SY200(91T)	1322	1071	99.5	Φ 22-N	32	M20	36	91
SY200(92T)	1323	1074	112	Φ 24	32	M22	36	92
SY210	1321	1071	100	Φ 22-N	32	M20	36	91
SY215	1321	1071	100	Φ 22-N	32	M20	36	91
SY215A	1321	1071	100	Φ 22-N	32	M20	36	91
SY235	1326	1071	100	Φ 22-N	32	M20	36	91
SY285	1532	1235	125	M24	35	M24	40	90
SY300	1532	1235	124	Φ 26	35	M24	40	90
SY310	1532	1235	122	Φ 26.2-N	35	M24	40	90
SY365	1550	1240	152	Φ 26	35	M24	40	78
SY420	1550	1238	152	Φ 26	35	M24	40	78
SY465	1680	1331	152	Φ 26	35	M24	40	84
SY485	1680	1315	152	Φ 26	35	M24	40	84
SY500	1680	1315	152	Φ 26	35	M24	40	84
SY550	1680	1315	152	Φ 26	35	M24	40	84

HYUNDAI

R55-5	800	572	70	Φ 17.5	20	Φ 17.5	20	90
R55-7	800	590	74	Φ 17.5	20	Φ 17.5	20	86
R60-5	800	572	70	Φ 17.5	20	Φ 17.5	20	90
R60-7	800	590	74	Φ 17.5	20	Φ 17.5	20	86
R60W-7	800	590	74	Φ 17.5	20	Φ 17.5	20	86
R70-7/R80	900	664	85	Φ 18-N	30	Φ 18	30	85
R80-7	900	664	85	Φ 18-N	30	Φ 18	30	85
R110-7	1095	863	80	Φ 19	36	M16	36	88
R130-3	1196	965	85	Φ 19.5	36	M16*1.5	36	98
R130-5	1196	965	85	Φ 19.5	36	M16*1.5	36	98
R130-7	1196	965	85	Φ 19.5	36	M16*1.5	36	98
R140LC-7	1195	963	90	Φ 19	36	M16	36	98
R150-7	1195	963	90	Φ 19	36	M16	36	98
R150-9	1195	963	90	Φ 19	36	M16*1.5	36	98
R190	1328	1083	111	Φ 22	28	M20	36	92

HYUNDAI

R190-5	1328	1083	110	Φ 22-N	28	M20	36	92
R200	1328	1084	110	Φ 22-N	28	M20	36	92
R200-3	1328	1084	110	Φ 22-N	28	M20	36	92
R200-5	1328	1083	110	Φ 22-N	28	M20	36	92
R200-7	1327	1083	110	Φ 22-N	30	M20	36	92
R205-7	1328	1083	110	Φ 22-N	30	M20	36	92
R210	1328	1083	111	Φ 22-N	28	M20	36	92
R210-3	1328	1083	111	Φ 22-N	28	M20	36	92
R210-5	1328	1083	110	Φ 22-N	28	M20	36	92
R210-5D	1328	1083	110	Φ 22-N	28	M20	36	92
R210W-7	1327	1083	110	Φ 22-N	30	M20	36	92
R210-9	1327	1083	110	Φ 22-N	30	M20	36	92
R215-7	1328	1083	110	Φ 22-N	30	M20	36	92
R220-3	1328	1083	110	Φ 22-N	28	M20	36	92
R220-5	1328	1083	110	Φ 22-N	28	M20	36	92
R220-7	1328	1083	110	Φ 22-N	30	M20	36	92
R225-7	1328	1083	110	Φ 22-N	30	M20	36	92
R225-9	1327	1083	110	Φ 22-N	30	M20	36	92
R245-7	1410	1131	121	Φ 23-N	34	M24	36	82
R260-5	1410	1131	121	Φ 23-N	34	M24	36	82
R260-7	1410	1131	121	Φ 23-N	34	M24	36	82
R265-7	1410	1131	121	Φ 23-N	34	M24	36	82
R280LC	1528	1236	123	Φ 26-N	35	M24	40	90
R290	1526	1236	122	Φ 26-N	35	M24	40	90
R290LC	1528	1236	123	Φ 26-N	35	M24	40	90
R290-3	1528	1236	123	Φ 26-N	35	M24	40	90
R290-7	1526	1235	122	Φ 26-N	38	M24	40	90
R300	1526	1236	122	Φ 26-N	35	M24	40	90
R300-5	1528	1236	123	Φ 26-N	35	M24	40	90
R305-7	1526	1235	122	Φ 26-N	38	M24	40	90
R320-7	1526	1235	122	Φ 26-N	38	M24	40	90
R320-9	1526	1235	130	Φ 26-N	38	M24	40	90
R335-7	1526	1235	122	Φ 26-N	38	M24	40	90
R335-9	1526	1235	130	Φ 26-N	38	M24	40	90
R360	1550	1235	147	Φ 26-N	35	M24	40	90
R360-5	1550	1235	147	Φ 26-N	35	M24	40	90
R360-7	1550	1235	147	Φ 26-N	35	M24	40	90
R370-7	1550	1235	147	Φ 26-N	35	M24	40	90
R375-7	1550	1235	147	Φ 26-N	35	M24	40	90
R385-7	1550	1235	147	Φ 26-N	35	M24	40	90
R450-7	1675	1346	132	Φ 25-N	46	M24	44	114
R450-9	1775	1394	127	Φ 25-N	52	M24	48	118
R455-7	1675	1346	132	Φ 25-N	46	M24	44	114
R455-7	1675	1346	132	Φ 25-N	46	M24	44	114
R470-9	1775	1394	127	Φ 25-N	52	M24	48	118
R485-9	1775	1394	127	Φ 25-N	52	M24	48	118
R500-9	1775	1394	127	Φ 25-N	52	M24	48	118
DH10L			122	Φ 25-N	35	M24	40	90
DH55-5	810	616.5	76	Φ 18	24	Φ 18	24	90
DH60	812	616	75	Φ 18	24	Φ 18	24	90

**DAEWOO
(DOOSAN)**

DX60	812	616	75	Φ 18	24	Φ 18	24	90
DH80GO	902	640	82	Φ 20	24	M18	24	82
DH80-7	901	641	82	Φ 20.2	24	M18	24	82
DH130-7	1201	946	80.5	Φ 21	36	M20*1.5	36	80
DH150-7	1201	946	80.5	Φ 21	36	M20*1.5	36	80
DH150	1201	946	80	Φ 22	36	M20*1.5	36	80
DX150	1201	946	80	Φ 22	36	M20*1.5	36	80
DH215-7	1328	1083	111	Φ 21	36	M20*1.5	36	92
DH215-9	1328	1083	111	Φ 21	36	M20*1.5	36	92
DH200-3	1302	1084	110	Φ 20	36	M20	36	89
DH220-2	1310	1084	110	Φ 21	36	M20*1.5	36	79
DH220-3	1310	1083	110	Φ 21.2	36	M20*1.5	36	79
DH220-5	1328	1083	112	Φ 21.3	36	M20*1.5	36	92
DH220-7	1328	1083	112	Φ 21.3	36	M20*1.5	36	92
DH220-7LC	1328	1083	111	Φ 21	36	M20*1.5	36	92
DH220-9	1328	1083	111	Φ 21	36	M20*1.5	36	92
DH225-7	1326	1084	111	Φ 22-N	36	M20*1.5	36	92
DH225-9	1328	1083	110	Φ 21	36	M20	36	92
DX225-9	1328	1083	110	Φ 21	36	M20	36	92
DH258	1410	1134	117	Φ 25-N	35	M24	36	82
DH258-7	1410	1131	117	Φ 25-N	35	M24*2	36	82
DH280	1460	1162	120	Φ 25-N	35	M24*2	36	85
DH290	1460	1162	120	Φ 25-N	35	M24*2	36	85
DH300	1460	1162	120	Φ 25-N	35	M24*2	36	85
DH300-5	1460	1162	120	Φ 25-N	35	M24	36	85
DH300-7	1475	1165	120	Φ 25-N	35	M24	36	85
DH300-9	1475	1165	120	Φ 25-N	35	M24	36	85
DH320	1548	1236	122	Φ 25-N	35	M24	40	90
DH320-3	1549	1236	122	Φ 25-N	35	M24	40	90
DH340	1548	1236	132	Φ 25-N	35	M24	40	90
DH360-7	1549	1236	132	Φ 26-N	35	M24	40	90
DH370-7	1548	1236	132	Φ 25-N	35	M24	40	90
DH370-9	1549	1235	132	Φ 26-N	35	M24	40	90
DH420	1548	1236	132	Φ 25-N	35	M24	40	90
DH500-7	1682	1319	138	Φ 25-N	44	Φ 25	44	111
HD100	1111	873	75	Φ 18	30	Φ 18	30	89
HD250SE	807	546	76	Φ 18	22	Φ 20	20	70
HD250-5	810	600	75	Φ 18	20	M16*1.5	24	102
HD250-7	810	586	85	Φ 18	30	Φ 18	30	75
HD307	810	586	85	Φ 18	30	Φ 18	30	75
HD400	1110	872.5	75	Φ 18.5	30	Φ 18.5	30	89
HD400-7	1111	873	75	Φ 18	30	Φ 18	30	89
HD450-5	1111	873	75	Φ 18	30	Φ 18	30	89
HD450-7	1111	873	75	Φ 18	30	Φ 18	30	89
HD512	1111	873	75	Φ 18	30	Φ 18	30	89
HD513	1111	873	75	Φ 18	30	Φ 18	30	89
HD516	1111	873	75	Φ 18	30	Φ 18	30	89
HD550	1163	961	94	Φ 18	36	M16*1.5	36	98
HD700-1	1402	1131	97	Φ 22	36	M20	36	96
HD700-2	1402	1131	97	Φ 22	36	M20	36	96

KATO

KATO

HD700-5	1299	1080	111.5	M20	36	M20	36	92
HD700-7	1320	1080	95	Φ 22	36	M20	36	92
HD770SE	1402	1132	97	Φ 21	36	M20	36	97
HD770-1	1402	1132	100	Φ 22	36	M20	36	96
HD770-2	1402	1132	100	Φ 22	36	M20	36	96
HD770-5	1312	1082	110	M20	36	M20	36	92
HD800-5	1402	1131	97	Φ 22	36	M20	36	96
HD800-7	1402	1131	97	Φ 22	36	M20	36	96
HD800-8	1402	1131	97	Φ 22	36	M20	36	96
HD820-1	1320	1080	95	Φ 22	36	M20	36	92
HD820-3	1318	1084	95	Φ 22	36	M20	36	92
HD820-7	1320	1083	95	Φ 22	36	M20	36	92
HD880-2	1402	1131	97	Φ 22	36	M20	36	96
HD900-5	1402	1131	97	Φ 22	36	M20	36	96
HD900-7	1402	1131	97	Φ 22	36	M20	36	96
HD1023	1402	1131	97	Φ 22	36	M20	36	96
HD1250/1430	1595	1277	111	Φ 26	36	M24	36	92

CATERPILLA

CAT70B	810	586	83	Φ 18	25	Φ 18.5	30	75
CAT110	1093	881	72	Φ 18	34	M16	38	90
CAT120	1115	882	75	Φ 18	29	M16	30	90
CAT120B	1115	822.7	75.7	Φ 18-N	29	M16	30	90
CATE200B	1307	1084	100	M20-N	33	M20-N	36	110
CAT215	1177	964	90	Φ 18	36	M16	36	94
CAT215B	1177	964	90	Φ 18	36	M16	36	94
CAT305.5	770	575		Φ 18	20	Φ 18	18	84
CAT306	770	574	73	Φ 18	20	Φ 18	18	84
CAT307	810	586	82	Φ 18	25	Φ 18	30	75
CAT307B	811	586	84	Φ 18	25	Φ 18	30	75
CAT307C	811	586	83	Φ 18	29	Φ 18	38	75
CAT307D	811	586	83	Φ 18	29	Φ 18	38	75
CAT307E	811	586	83	Φ 18	29	Φ 18	38	75
CAT308	811	586	84	Φ 18	25	Φ 18	30	75
CAT308C	811	586	82	Φ 18	29	Φ 18	38	75
CAT308E	811	586	83	Φ 18	29	Φ 18	38	75
CAT311C	1093	883	72.5	Φ 18	34	M16	38	90
CAT311D	1093	883	72.5	Φ 18	34	M16	38	90
CAT312B	1115	882	75	Φ 18-N	29	M16	30	90
CAT312C	1093	881	72	Φ 18	34	M16	38	90
CAT312D	1093	881	72	Φ 18	34	M16	38	90
CAT313D	1093	881	72	Φ 18	34	M16	38	90
CAT315D	1208	961	92	Φ 22	34	M20	36	98
CAT318	1208	961	92	Φ 22	34	M20	36	98
CAT312	1110	882	75	Φ 18-N	29	M16	30	90
CAT320B	1315	1081.5	98	Φ 22-N	33	M20-N	36	110
CAT320C	1314.5	1083	105	Φ 22-N	42	M20-N	40	110
CAT320D	1316	1081	105	Φ 22	42	M20	40	110
CAT320L	1318	1084	105	Φ 22-N	38	M20-N	36	110
CAT324D	1460	1163	110	Φ 22	34	M20	36	85
CAT325B	1495	1164	110	Φ 26	35	M24	38	85
CAT325C	1495	1164	110	Φ 26	38	M24	42	85

	CAT330B	1665	1313.5	139	Φ 26-N	42	M24	46	84
	CAT330C	1665	1313.5	139	Φ 26-N	42	M24	46	84
	CAT336D	1673	1313	138	Φ 26	46	M24	52	84
	CAT345B	1680	1343	140	Φ 26	45	M24	60	136
	CAT345C	1678	1316	141	Φ 26	54	M24	70	96
	CAT365			182	Φ 33	37	Φ 33	60	98
	CAT374	1820	1344	182	Φ 33	37	Φ 33	60	98
	CAT6015	2175	1736	230	Φ 30	48	Φ 30	48	97
VOLVO	EC55	800	590	70	Φ17.5	20	Φ17.5	20	86
	EC55B	800	590	70	Φ17.5	20	Φ17.5	20	86
	EC140B	1195	962	85	Φ19	36	M16	36	98
	EC160B	1200	963	99	Φ21.5	32	M20	36	98
	EC210	1327	1082	110	Φ 21	33	M20	36	92
	EC210B	1328	1080.5	106	Φ 21.5-N	34	M20	36	92
	EC240	1460	1164	120	Φ 23-N	33	M22	36	85
	EC240B	1462	1162	120	Φ 24	33	M22	36	85
	EC290	1530.5	1234.5	123	Φ 26.5-N	35	M24	40	90
	EC290	1532	1235	122	Φ 26	35	M24	40	90
	EC300	1552	1234	147	Φ 26	35	M24	40	90
	EC330B	1550	1238.5	148	Φ 26	35	M24	40	90
	EC360	1551	1236	147	Φ 26-N	35	M24	40	90
	EC360BL	1550	1238.5	148	Φ 26	35	M24	40	90
	EC480	1777	1392	120	Φ 33	40	M30	40	118
CASE	CX55	834	649	63	Φ 16	20	Φ 16	20	110
	CX130	1172	972	88	Φ 19	32	M16	36	98
	CX210	1330	1093	102	Φ 22	31	M20	36	92
	CX210B	1330	1093	103	Φ 22	31	M20	36	92
	CASE240	1376	1093	122	Φ 26	27	M24	36	92
	CASE360	1615	1275	120	Φ 26	41	M24	46	92
KUBOTA	U15	458	320	35	M12	16	M12	18	73
	U20	459.4	320.6	40.5	M12	18	Φ 13	18	82
	KX135	599	429	45	M16	19	M16	16	80
	KX151	695	497	60	M16*1.5	24	M16*1.5	24	78
	KX161	695	497.5	60	M16*1.5	24	M16*1.5	24	78
	KX165	770	574	61	M16*1.5	24	M16*1.5	24	84
	KX175	990	784	71	M16*1.5	27	M16*1.5	30	100
KX185	990	785	73	M16*1.5	30	M16*1.5	36	100	
LIUGONG	LG4T	732	494	60	Φ 13.5	24	Φ 13.5	24	83
	LG6T	811	616	75	Φ 18	24	Φ 17	24	90
	LG7T	896	664	68	Φ 17	20	M16	20	84
	200	1365	1018	120	Φ 24	36	M22	36	86
	205	1358	1080	100	Φ 24	36	M22	36	91
	215	1358	1080	100	Φ 24	36	M22	36	91
	LG220	1358	1080	100	Φ 24	36	M22	36	91
	LG225	1358	1080	100	Φ 24	36	M22	36	91
	LG230	1365	1016	120	Φ 24	36	M22	36	86
	LG240	1365	1016	120	Φ 24	36	M22	36	86
	904	732	494	65	Φ 18	24	M16	20	83
	906/907D	896	664	75	Φ 18	24	Φ 18	24	90
907	896	664	68	Φ 17	20	M16	20	84	

LIUGONG

908	896	664	68	Φ 17	20	M16	20	84
915	1122	824	100	Φ 22	36	M20	36	83
915D	1122	824	100	Φ 22	36	M20	36	83
916D	1122	824	100	Φ 22	36	Φ 22	36	83
920D	1405	1129	100	Φ 24-N	36	M22	36	91
922	1358	1080	100	Φ 24	36	M22	36	91
922D	1408	1128	100	Φ 24-N	36	M22	36	95
923	1396	1094	106	Φ 29	36	M22	36	93
923D	1396	1094	106	Φ 29	36	M22	36	93
925	1358	1080	100	Φ 24	36	M22	36	91
925LC(OLD)	1396	1094	106	Φ 29	36	M22	36	93
925II	1396	1094	106	Φ 29	36	M22	36	93
925D	1396	1094	100	Φ 24-N	36	M22	36	91
936D	1658	1335	125	Φ 26	41	M24	40	93
939	1658	1335	125	Φ 26	40	M24	40	97

SUNWARD

SWE15	492	310	60	Φ 13.5	18	Φ 13.5	18	63
SWE17	492	310	60	Φ 13.5	18	Φ 13.5	18	63
SWE28	580	397	60	Φ 13.5	20	Φ 13.5	20	80
SWE38	640	471	55	Φ 13	20	Φ 13	20	80
SWE45	640	471	55	Φ 13	20	Φ 13	20	80
SWE50	732	494	60	Φ 18	24	M16	24	83
SWE60	805	552	60	Φ 17	24	M16	24	93
SWE65	812	572	80	Φ 16	32	M14	32	96
SWE70	812	572	80	Φ 16	32	M14	32	96
SWE80	908	646		Φ 22	24	M20	24	82
SWE90	980	682	80	Φ 22	24	M20	24	86
SWE150	1195	963	85	Φ 19	36	M16	36	98
SWE200	1362	1080	105	Φ 24	36	M22	36	91
SWE230	1390	1047	110	Φ 26	40	M26	40	88

YUCHAI

YC13	545	380	50	Φ 13	16	16-M12	16	96
YC18-3	573	380	55	Φ 15	16	16-M14	16	96
YC35	640	473	55	13.5	20	Φ 13.5	20	96
YC35	640	471	55	Φ 13	20	Φ 13.5	20	80
YC55	800	590	70	Φ 17.5	20	Φ 17.5	20	86
YC60-8	800	590	70	Φ 17	20	Φ 17	20	86
YC65-2	811	621	75	Φ 18	24	Φ 18	24	90
YC70-8	811	621	74	Φ 18	20	Φ 18	20	90
YC85	922	635	107	Φ 22	30	M20	30	80
YC85-3	922	635	104	Φ 22	30	Φ 22	30	80
YC85-8	922	635	104	Φ 22	30	Φ 22	30	80
YC135	1195	963	85	Φ 19	36	M16	36	98
YC135-8	1194	963	85	Φ 18	36	M16	36	98
YC160-8	1194	963	85	Φ 18	36	M16	36	98
YC210	1322	1071	100	Φ 24	32	M20	36	91
YC210LC-8	1323	1071	104	Φ 24	32	M22	36	92
YC225LC	1327	1083	110	Φ 22	36	M20	36	92
YC225-8	1327	1083	110	Φ 22	36	M20	36	92
YC230LC-8	1327	1083	110	Φ 22	36	M20	36	92
YC230	1327	1083	110	Φ 22	36	M20	36	92
YC240-8	1327	1083	110	Φ 22	36	M20	36	92

YUCHAI	YC360	1532	1235	125	M24	35	M24	40	90
	YC360LC-8	1534	1238.5	25	Φ 26	35	M24	40	90
	YC400LC-8	1534	1238.5	25	Φ 26	35	M24	40	90
XGMA	XG806	800	590	74	Φ 17.5	20	Φ 17.5	20	86
	XG806F	800	590	74	Φ 17.5	20	M16	20	86
	XG808	896	664	68	Φ 17.5	20	M16	20	84
	XG815	1120	850	76	Φ 22	36	M20	36	86
	XG820	1368.5	1033	105	Φ 21.5	36	M22	36	88
	XG821	1370	1032	105	Φ 22	36	M22	36	88
	XG822	1370	1032	105	Φ 22	36	M22	36	88
	XG823	1460	1162	110	Φ 24	35	M24	36	85
	XG825	1460	1162	110	Φ 24	35	M24*2	36	85
XCMG	60	811	622	75	Φ 18	24	Φ 18	24	90
	65	810	623	75	Φ 17	24	Φ 18	24	90
	80	895	664	68	Φ 17	20	Φ 17	20	84
	XUG150	1097	821	90	Φ 22	36	M20	36	83
	150B	1097	821	90	Φ 22	36	M20	36	83
	200	1390	1048	110	Φ 26	40	M24	40	88
	210	1321	1071	100	Φ 24	32	M20	36	91
	210NEW	1321	1071	100	Φ 24	32	M20	36	91
	215	1321	1071	100	Φ 24	32	M20	36	91
	215C	1321	1071	100	Φ 24	32	M20	36	91
	220	1390	1048	110	Φ 26	40	M24	36	88
	230	1358	1080	100	Φ 24	32	M22	36	91
	240	1358	1080	100	Φ 24	32	M22	36	91
LIEBHERR	914	1215	940	115	Φ 22	48	M20	56	94
	924	1215	940	115	Φ 22	48	M20	56	94
XCG	220LC-7B	1390	1048	110	Φ 26	40	M24	40	88
IHI	IHI60	845	648	57	Φ17	20	Φ17	20	110
	IHI80	973	785	82	Φ17	30	Φ17	30	100
	IHI100	1000	786	86	Φ17	30	Φ17	30	100
TAKEUCHI	TB60	845	649	65	Φ17	20	Φ17	20	110
	TB175	974	785	78	Φ18	30	Φ18	34	100
	TB1140	1133	861	90	Φ20	30	Φ20	36	88
JOHN DEER	E140	1140	890	80	Φ18	47	M16	45	90
	E210	1347	1034	105	Φ22	37	M22	36	88
	E260	1363	1049	105	Φ24	36	M22	36	88
MITSUBISHI	MS120-2	1093	872.4	89	M16-N	29	M16	30	89
	MS180-8	1310	1056	104	M20-N	34	M20	36	90
SAMSUNG	PS210	1310	1081	111	M20	36	M20	36	92
	SE210-1	1302	1082	110	M20	36	M20	36	92
	SE210-2	1310	1081	111	M20	36	M20	36	92



CONTACT US:

Ken Cham

Sales Manager

Phone: 0086-15152149356

Email: kenmachinery@hotmail.com

Address: 60#, the East Road, Yunlong District, Xuzhou City,
Jiangsu Province, P. R. China

KEN MACHINERY